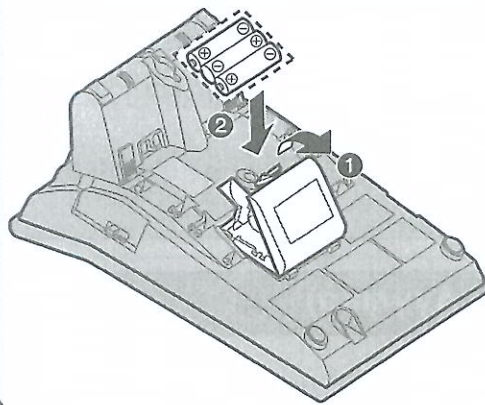


## Σύντομος Οδηγός

### Ρύθμιση

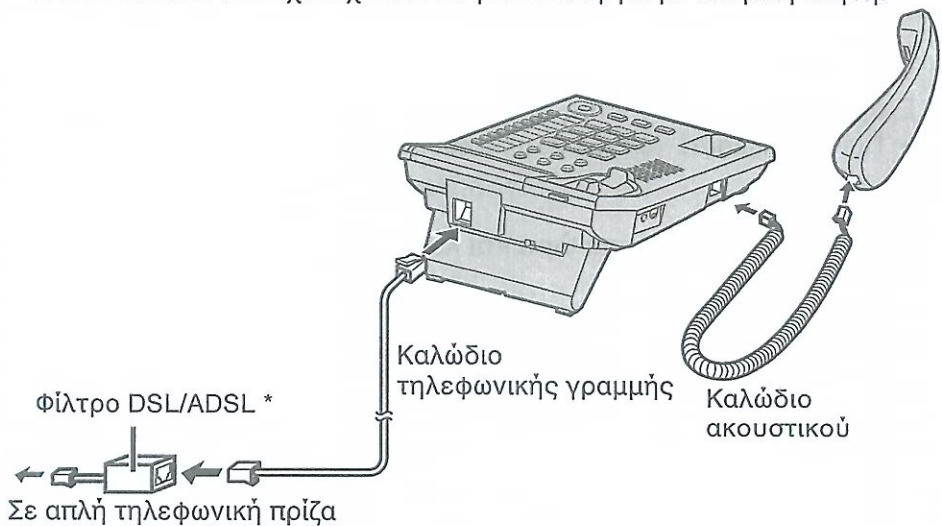
#### Εγκατάσταση των μπαταριών



- 1 Πιέστε προς την κατεύθυνση που σας δείχνει το βέλος και ανοίξτε το κάλυμμα (1).
- 2 Τοποθετήστε τις μπαταρίες με τη σωστή σειρά όπως φαίνεται παραπάνω (2), ταιριάζοντας τη σωστή πολικότητα.
- 3 Κλείστε το κάλυμμα των μπαταριών.
  - Οι μπαταρίες δεν περιλαμβάνονται στη συσκευή.

#### Σύνδεση του ακουστικού/καλώδιου τηλεφωνικής γραμμής

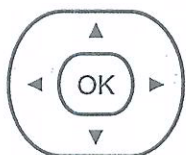
- Να χρησιμοποιείτε μόνο ακουστικό Panasonic για τα μοντέλα KX-TS880EX.
- Να χρησιμοποιείτε μόνο το παρεχόμενο καλώδιο τηλεφωνικής γραμμής.
- Η KX-TS880EX δεν έχει σχεδιαστεί για λειτουργία με παλμική κλήση.



\* Απαιτείται το φίλτρο DSL/ADSL (δεν παρέχεται) αν έχετε την υπηρεσία DSL/ADSL.

## Συμβουλές για τη χρήση

Πώς να χρησιμοποιήσετε το πλήκτρο Πλοήγησης και το πλήκτρο [OK]  
Αυτό το πλήκτρο διαθέτει 5 ενεργές περιοχές που σημαίνονται από τα πλήκτρα και το [OK].



- Πιέστε τα βέλη που δείχνουν προς τα επάνω και προς τα κάτω για εισαγωγή στην Λίστα καλούντων και μετακύλιση στο μενού λειτουργιών.
- Πιέζοντας τα βέλη που δείχνουν προς τα αριστερά και τα δεξιά έχετε πρόσβαση στον Τηλεφωνικό κατάλογο. Μετακινήστε τον κέρσορα για εισαγωγή στα στοιχεία. Το δεξί βέλος χρησιμοποιείται επίσης για επιλογή του επιθυμητού στοιχείου.
- Το πλήκτρο [OK] χρησιμοποιείται για επιλογή και επιβεβαίωση του επιλεγμένου στοιχείου.

Μέσα σε αυτό το σύντομο οδηγό, το πλήκτρο Πλοήγησης σημαίνεται με τα βέλη [▼], [▲], [◀] ή [▶] και [OK].

## Γλώσσα οθόνης (εργ.ρύθμιση: Αγγλικά)

- 1 [↔/↔] → [▼]/[▲]: "ΑΛΛΑΓΗ ΓΛΩΣΣΑΣ ?" → [OK]
- 2 [▼]/[▲]: Επιλέξτε την επιθυμητή ρύθμιση → [OK] → [↔/↔]

## Ημερομηνία και ώρα

- 1 [↔/↔] → [▼]/[▲]: "ΡΥΘΜΙΣΗ ΡΟΛΟΓΙΟΥ" → [OK]
- 2 Εισάγετε το τρέχον έτος πληκτρολογώντας 2 ψηφία.
  - Για να ρυθμίσετε το έτος 2010, εισάγετε "10".
- 3 [OK]
- 4 Εισάγετε την τρέχουσα ώρα και λεπτά επιλέγοντας 2 ψηφία για το καθένα.
  - Για να ρυθμίσετε το έτος 9:30, εισάγετε "0930".
- 5 [OK]
- 6 Σχετικά με τη ρύθμιση AM/PM πιέστε [⌘], για να επιλέξετε "ΠΜ", "ΜΜ" ή την 24 ένδειξη ρολογιού.
- 7 [OK]
- 8 Εισάγετε την τρέχουσα ημέρα και τον μήνα, επιλέγοντας 2 ψηφία για την κάθε μία.
  - Για να ρυθμίσετε 15 Ιουλίου, εισάγετε "1507".
- 9 [OK] → [↔/↔]

## Βασικές Λειτουργίες

### Πραγματοποίηση/Λήψη Κλήσεων

Πραγματοποίηση κλήσεων	Σηκώστε το ακουστικό ή πιέστε [☎/☎]. → Πληκτρολογήστε τον αριθμό τηλεφώνου.
Απάντηση κλήσεων	Σηκώστε το ακουστικό ή πιέστε [☎/☎].
Τερματισμός κλήσης	Τοποθετήστε το ακουστικό ή πιέστε [☎/☎].
Για ρύθμιση της έντασης του ακουστικού ή του μεγαφώνου	Πατήστε [▲] ή [▼] συνεχώς ενώ μιλάτε.
Κλήση χρησιμοποιώντας τη λίστα επανάληψης κλήσης	<b>1</b> [☎] → [▼] / [▲]: Επιλέξτε τον επιθυμητό αριθμό τηλεφώνου. <b>2</b> Σηκώστε το ακουστικό ή πατήστε [☎/☎] για να ξεκινήσετε την κλήση.
Για να ρυθμίσετε την ένταση κουδουνισμού της συσκευής	Επιλέξτε την ένταση κουδουνισμού HIGH, LOW ή OFF. Η εργοστασιακή ρύθμιση είναι HIGH.

## Κλήση με το πάτημα ενός πλήκτρου

### Θέση μνήμης UPPER

#### Αποθήκευση των τηλεφωνικών αριθμών

- 1** [→/←] → [▼] / [▲]: "ΑΠΟΘ ΑΜΕΣΗ ΚΛΗΣ?" → [OK]
- 2** Εισάγετε το όνομα (15 χαρακτήρες μεγ.) → [OK]
- 3** Εισάγετε τον τηλεφωνικό αριθμό (32 χαρακτήρες μεγ.) → [OK]
- 4** Πιέστε ένα πλήκτρο άμεσης κλήσης.
- 5** [→/←]

#### Διαγραφή αποθηκευμένου αριθμού

- 1** Πιέστε ένα πλήκτρο άμεσης κλήσης.
- 2** [C] → [OK]

#### Κλήση αποθηκευμένου αριθμού

- 1** Σηκώστε το ακουστικό ή πιέστε [☎/☎].
  - 2** Πιέστε ένα πλήκτρο άμεσης κλήσης.
- Ή
- 1** Πιέστε ένα πλήκτρο άμεσης κλήσης.
  - 2** Σηκώστε το ακουστικό ή πιέστε [☎/☎].

## Θέση μνήμης LOWER

### Αποθήκευση των τηλεφωνικών αριθμών

- 1 [ $\rightarrow/\leftarrow$ ]  $\rightarrow$  [ $\nabla$ ] / [ $\blacktriangle$ ]: "ΑΠΟΘ ΑΜΕΣΗ ΚΛΗΣ?"  $\rightarrow$  [OK]
- 2 Εισάγετε το όνομα (15 χαρακτήρες μεγ.)  $\rightarrow$  [OK]
- 3 Εισάγετε τον τηλεφωνικό αριθμό (32 χαρακτήρες μεγ.)  $\rightarrow$  [OK]
- 4 [ $\rightarrow/\leftarrow$ ]  $\rightarrow$  Πιέστε ένα πλήκτρο άμεσης κλήσης.
- 5 [ $\rightarrow/\leftarrow$ ]

### Διαγραφή αποθηκευμένου αριθμού

- 1 [ $\rightarrow/\leftarrow$ ]  $\rightarrow$  Πιέστε ένα πλήκτρο άμεσης κλήσης.
- 2 [C]  $\rightarrow$  [OK]

### Κλήση αποθηκευμένου αριθμού

- 1 Σηκώστε το ακουστικό ή πιέστε [ $\text{☎}/\text{Q}$ ].
  - 2 [ $\rightarrow/\leftarrow$ ]  $\rightarrow$  Πιέστε ένα πλήκτρο άμεσης κλήσης.
- Ή
- 1 [ $\rightarrow/\leftarrow$ ]  $\rightarrow$  Πιέστε ένα πλήκτρο άμεσης κλήσης.
  - 2 Σηκώστε το ακουστικό ή πιέστε [ $\text{☎}/\text{Q}$ ].

## Ταχεία κλήση

### Αποθήκευση των τηλεφωνικών αριθμών

- 1 [ $\rightarrow/\leftarrow$ ]  $\rightarrow$  [ $\nabla$ ] / [ $\blacktriangle$ ]: "ΑΠΟΘ ΤΑΧΕΙΑ ΚΛ?"  $\rightarrow$  [OK]
- 2 Εισάγετε το όνομα (15 χαρακτήρες μεγ.)  $\rightarrow$  [OK]
- 3 Εισάγετε τον τηλεφωνικό αριθμό (32 χαρακτήρες μεγ.)  $\rightarrow$  [OK]
- 4 Πιέστε αριθμό σταθμού μνήμης ([0] ως [9]).
- 5 [ $\rightarrow/\leftarrow$ ]

### Διαγραφή αποθηκευμένου αριθμού

- 1 [ $\rightarrow/\leftarrow$ ]  $\rightarrow$  Πιέστε αριθμό σταθμού μνήμης ([0] ως [9]) για τον τηλεφωνικό αριθμό προς διαγραφή.
- 2 [C]  $\rightarrow$  [OK]

### Κλήση αποθηκευμένου αριθμού

- 1 Σηκώστε το ακουστικό ή πιέστε [ $\text{☎}/\text{Q}$ ].
  - 2 [ $\rightarrow/\leftarrow$ ]  $\rightarrow$  Πιέστε αριθμό σταθμού μνήμης ([0] ως [9]).
- Ή
- 1 [ $\rightarrow/\leftarrow$ ]  $\rightarrow$  Πιέστε αριθμό σταθμού μνήμης ([0] ως [9]).
  - 2 Σηκώστε το ακουστικό ή πιέστε [ $\text{☎}/\text{Q}$ ].

## Τηλεφωνικός Κατάλογος

### Προσθήκη καταχωρήσεων

1. [**→/↔**] → [**▼**] / [**▲**]: "ΑΠΟΘ ΤΗΛ ΚΑΤΑΛ ?" → [**OK**]
  - Η οθόνη θα δείξει τον αριθμό των αποθηκευμένων στοιχείων.
2. Εισάγετε το όνομα (15 χαρακτήρες μεγ.) → [**OK**]
3. Εισάγετε τον τηλεφωνικό αριθμό (32 χαρακτήρες μεγ.) → [**OK**]
4. [**→/↔**]

### Πραγματοποίηση κλήσεων

1. Πατήστε [**◀**] ή [**▶**] για να μπείτε στον τηλεφωνικό κατάλογο.
2. [**▼**] / [**▲**]: Επιλέξτε την επιθυμητή καταχώρηση.
3. Σηκώστε το ακουστικό ή πατήστε [**☎/☏**] για να ξεκινήσετε την κλήση.

### Πίνακας χαρακτήρων για εισαγωγή ονομάτων

Πλήκτρο	Χαρακτήρας	Πλήκτρο	Χαρακτήρας
[1]	& ' ( ) , - . / 1	[7]	p q r s P Q R S 7
[2]	a b c A B C 2	[8]	t u v T U V 8
[3]	d e f D E F 3	[9]	w x y z W X Y Z 9
[4]	g h i G H I 4	[0]	0 Κενό
[5]	j k l J K L 5	[*]	*
[6]	m n o M N O 6	[#]	#

- Για να εισάγετε έναν άλλο χαρακτήρα που είναι τοποθετημένος στο ίδιο πλήκτρο κλήσης, πατήστε [**▶**] για να μετακινήσετε τον κέρσορα στο επόμενο διάστημα.

### Διόρθωση λάθους

Πατήστε [**◀**] ή [**▶**] για να μετακινήσετε τον κέρσορα στο χαρακτήρα ή τον αριθμό που θέλετε να σβήσετε, μετά πατήστε [**C**]. Εισάγετε το σωστό χαρακτήρα ή αριθμό.

- Πατήστε και κρατήστε πατημένο το [**C**] για να σβήσετε όλους τους χαρακτήρες ή αριθμούς.

## Χρήση της υπηρεσίας Αναγνώρισης Καλούντος

### Σημαντικό:

- Αυτή η συσκευή είναι συμβατή με την Αναγνώριση Καλούντος, Για να χρησιμοποιήσετε τις λειτουργίες, της Αναγνώρισης Καλούντος, πρέπει να εγγραφείτε στην υπηρεσία Αναγνώρισης Καλούντος. Επικοινωνήστε με την υπηρεσία παρόχου/τηλεφωνικής εταιρίας για λεπτομέρειες.

### Λειτουργίες Αναγνώρισης Καλούντος

Κατά τη λήψη εξωτερικής κλήσης, εμφανίζονται το όνομα και ο τηλεφωνικός αριθμός. Οι πληροφορίες καλούντος για τους 50 καλούντες καταγράφεται στην λίστα καλούντων από την παλαιότερη στη νεότερη. Όταν ληφθεί η 51η κλήση, η παλαιότερη κλήση διαγράφεται.

- Αν η συσκευή δεν μπορεί να λάβει πληροφορίες καλούντος, εμφανίζονται τα ακόλουθα:
  - “ΕΚΤΟΣ ΠΕΡΙΟΧΗΣ”: Ο καλών κάλεσε από μια περιοχή η οποία δεν παρέχει υπηρεσία Αναγνώρισης Καλούντος.
  - “ΑΠΟΡΡΗΤΗ ΚΛΗΣΗ”: Ο καλών ζήτησε να μην αποσταλούν πληροφορίες του.
  - “ΥΠΕΡΑΣΤΙΚΟ”: Ο καλών έκανε ένα υπεραστικό τηλεφώνημα.
- Αν η συσκευή είναι συνδεδεμένη σε ένα σύστημα PBX, οι πληροφορίες καλούντος μπορεί να μη ληφθούν σωστά. Επικοινωνήστε με τον πάροχο PBX.
- Αν οι μπαταρίες της συσκευής έχουν αποφορτιστεί, η υπηρεσία αναγνώρισης ταυτότητας καλούντος δεν θα είναι διαθέσιμη.

### Αναπάντητες κλήσεις

Αν δεν απαντηθεί μια κλήση, η συσκευή αντιμετωπίζει την κλήση ως μια κλήση που χάθηκε. Η οθόνη δείχνει τον αριθμό των χαμένων κλήσεων, όταν δεν χρησιμοποιείται η συσκευή. Αυτό σας επιτρέπει να προβάλλετε τη λίστα καλούντων για να δείτε ποιος κάλεσε ενώ εσείς λείπατε.

Αν έχετε μπει στη λίστα των καλούντων και αν δεν υπάρχει καμία νέα αναπάντητη εισερχόμενη κλήση, ο αριθμός των χαμένων κλήσεων δεν θα εμφανίζεται στην κατάσταση αναμονής.

- Αν υπάρχουν αναπάντητες κλήσεις που δεν έχετε δει, ο αριθμός των χαμένων κλήσεων θα εμφανίζεται όταν μπαίνετε στη λίστα των καλούντων.

### Εμφάνιση απόρρητου ονόματος

Κατά τη λήψη κλήσης της οποίας ο αριθμός ταιριάζει με τηλεφωνικό αριθμό που είναι αποθηκευμένος στον τηλεφωνικό κατάλογο, την άμεση και την ταχεία κλήση, εμφανίζεται το αποθηκευμένο όνομα και καταγράφεται στη λίστα καλούντων.

## Λίστα Καλούντων

### Προβολή της λίστας καλούντων και της επανάκλησης

- 1 Πατήστε [▼] ή [▲] για να μπειτε στη λίστα των καλούντων.
- 2 Πατήστε [▼] για να αναζητήσετε από την πιο πρόσφατη κλήση, ή [▲] για να κάνετε αναζήτηση από την παλιότερη κλήση.
- 3 Για να καλέσετε, σηκώστε το ακουστικό ή πατήστε [☎/☎].  
Για να βγειτε, πατήστε [->/<-].

### Επεξεργασία του τηλεφωνικού αριθμού του καλούντος πριν την κλήση

- 1 Πατήστε [▼] ή [▲] για να μπειτε στη λίστα των καλούντων.
- 2 [▼] / [▲]: Επιλέξτε την επιθυμητή καταχώρηση → [OK] ή [▶]
- 3 Προσθέστε ή σβήστε ψηφία στην αρχή του αριθμού όπως απαιτείται.
  - Για να προσθέσετε ένα ψηφίο, πατήστε το επιθυμητό πλήκτρο κλήσης.
  - Για να σβήσετε ένα ψηφίο, πατήστε [C] ή [#].
- 4 Για να καλέσετε, σηκώστε το ακουστικό ή πατήστε [☎/☎].

### Σβήσιμο πληροφοριών επιλεγμένου καλούντος

- 1 Πατήστε [▼] ή [▲] για να μπειτε στη λίστα των καλούντων.
- 2 [▼] / [▲]: Επιλέξτε την επιθυμητή καταχώρηση.
- 3 [C] → [->/<-]

### Σβήσιμο όλων των πληροφοριών του καλούντος

- 1 [C]
- 2 "ΔΙΑΓΡΑΦΗ ΟΛΩΝ ?" → [OK]
- 3 [->/<-]

### Αποθήκευση πληροφοριών καλούντος στον τηλεφωνικό κατάλογο

- 1 Πατήστε [▼] ή [▲] για να μπειτε στη λίστα των καλούντων.
- 2 [▼] / [▲]: Επιλέξτε την επιθυμητή καταχώρηση → [OK] ή [▶]
  - Επεξεργαστείτε τον αριθμό, αν είναι απαραίτητο.
- 3 [OK]
  - Αν υπάρχουν πληροφορίες για το όνομα του καλούντα, πηγαίνετε στο βήμα 5.
- 4 Εισάγετε το όνομα (15 χαρακτήρες μεγ.) → [OK]
- 5 “▼ ΤΗΛΕΦΩΝ ΚΑΤΑΛΟΓ” → [OK]
- 6 [-⇒/⇄]

### Αποθήκευση πληροφοριών κλήσης στην άμεση κλήση

- 1 Πατήστε [▼] ή [▲] για να μπειτε στη λίστα των καλούντων.
- 2 [▼] / [▲]: Επιλέξτε την επιθυμητή καταχώρηση → [OK] ή [▶]
  - Επεξεργαστείτε τον αριθμό, αν είναι απαραίτητο.
- 3 [OK]
  - Αν υπάρχουν πληροφορίες για το όνομα του καλούντα, πηγαίνετε στο βήμα 5.
- 4 Εισάγετε το όνομα (15 χαρακτήρες μεγ.) → [OK]
- 5 Πιέστε [▼] → “▼ ▲ ΑΜΕΣΗ ΚΛΗΣΗ?” → [OK]
- 6 Πιέστε ένα πλήκτρο άμεσης κλήσης.
  - Αν ένας τηλεφωνικός αριθμός αποθηκευθεί σε πλήκτρο άμεσης κλήσης, στο οποίο έχει ήδη αποθηκευθεί κάποιος αριθμός, ο παλαιότερος αριθμός θα διαγραφεί.
  - Ακούγεται ένας μακρύς ήχος μπιπ.
- 7 [-⇒/⇄]

### Αποθήκευση πληροφοριών καλούντος στην ταχεία κλήση

- 1 Πατήστε [▼] ή [▲] για να μπειτε στη λίστα των καλούντων.
- 2 [▼] / [▲]: Επιλέξτε την επιθυμητή καταχώρηση → [OK] ή [▶]
  - Επεξεργαστείτε τον αριθμό, αν είναι απαραίτητο.
- 3 [OK]
  - Αν υπάρχουν πληροφορίες για το όνομα του καλούντα, πηγαίνετε στο βήμα 5.
- 4 Εισάγετε το όνομα (15 χαρακτήρες μεγ.) → [OK]
- 5 Πιέστε [▼] δύο φορές → “▲ ΤΑΧΕΙΑ ΚΛΗΣΗ?” → [OK]
- 6 Πιέστε αριθμό σταθμού μνήμης ([0] ως [9]).
- 7 [-⇒/⇄]



